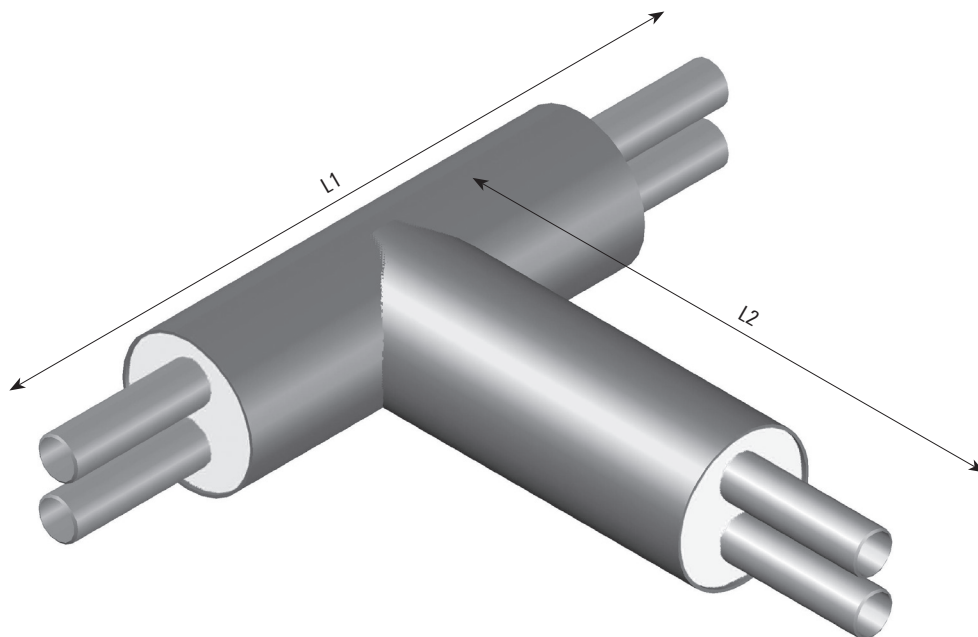


T-stykke, 90°



Hovedrør			Afgrening										
			DN	20	25	32	40	50	65	80	100	125	150
D (DS1)				125	140	160	160	200	225	250	315	400	450
D (DS2)				140	160	180	180	225	250	280	355	450	500
DN	D (DS1)	D (DPI)											
20	125	140	L2	600									
			L1	1000									
25	140	160	L2	600	600								
			L1	1000	1000								
32	160	180	L2	600	600	600							
			L1	1000	1000	1000							
40	160	180	L2	600	600	600	600						
			L1	1000	1000	1000	1000						
50	200	225	L2	700	700	700	700	700					
			L1	1000	1000	1000	1100	1100					
65	225	250	L2	700	700	700	700	700	700				
			L1	1000	1000	1000	1000	1200	1200				
80	250	280	L2	700	700	700	700	700	700	700			
			L1	1000	1000	1000	1000	1100	1300	1300			
100	315	355	L2	800	800	800	800	800	800	800	800		
			L1	1000	1000	1000	1000	1100	1100	1400	1400		
125	400	450	L2	900	900	900	900	900	900	900	900	900	
			L1	1000	1000	1000	1000	1100	1100	1100	1500	1500	
150	450	500	L2	1000	1000	1000	1000	1000	1000	1000	1000	1000	1000
			L1	1000	1000	1000	1000	1100	1100	1100	1200	1600	1600

Figures in mm