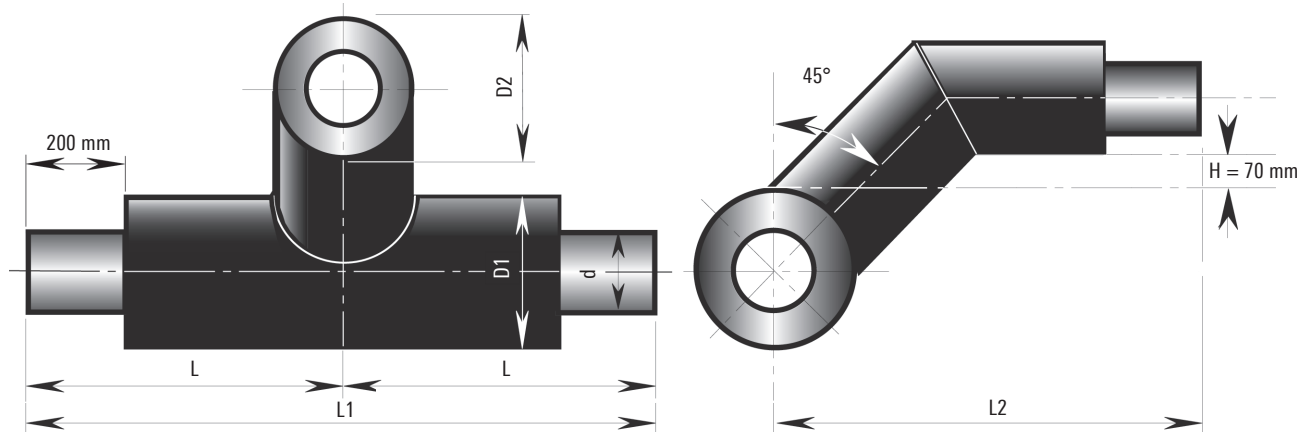


# T-stykke med spring

Standard isolering



Hovedrør		Grenrør																				
DN	D2	20	25	32	40	50	65	80	100	125	150	200	250	300	350	400	450	500	600	700	800	
DN	D1																					
20	90	L2 660 L1 1000																				
25	90	L2 660 L1 1000	660 1000																			
32	110	L2 670 L1 1000	670 1000	680 1000																		
40	110	L2 670 L1 1000	670 1000	680 1000	680 1000																	
50	125	L2 678 L1 1000	678 1000	688 1000	688 1000	695 1000																
65	140	L2 685 L1 1000	685 1000	695 1000	695 1000	703 1000	710 1000															
80	160	L2 695 L1 1000	695 1000	705 1000	705 1000	713 1000	720 1000	730 1000														
100	200	L2 715 L1 1000	715 1000	725 1000	725 1000	733 1000	740 1000	750 1000	770 1000													
125	225	L2 728 L1 1000	728 1000	738 1000	738 1000	745 1000	753 1000	763 1000	783 1000	795 1200												
150	250	L2 740 L1 1000	740 1000	750 1000	750 1000	758 1000	765 1000	775 1000	795 1000	808 1200	870 1200											
200	315	L2 773 L1 1000	773 1000	783 1000	783 1000	790 1000	798 1000	808 1000	828 1000	840 1200	903 1200	935 1200										
250	400	L2 815 L1 1000	815 1000	825 1000	825 1000	833 1000	840 1000	850 1000	870 1000	883 1200	945 1200	978 1200	1070 1400									
300	450	L2 840 L1 1000	840 1000	850 1000	850 1000	858 1000	865 1000	875 1000	895 1000	908 1200	970 1200	1003 1200	1095 1400	1120 1500								
350	500	L2 865 L1 1000	865 1000	875 1000	875 1000	883 1000	890 1000	900 1000	920 1000	933 1200	995 1200	1028 1200	1120 1400	1145 1500	1220 1600							
400	560	L2 895 L1 1000	895 1000	905 1000	905 1000	913 1000	920 1000	930 1000	950 1000	963 1200	1025 1200	1058 1200	1150 1400	1175 1500	1250 1600	1330 1600						
450	630	L2 930 L1 1000	930 1000	940 1000	940 1000	948 1000	955 1000	965 1000	985 1000	998 1200	1060 1200	1093 1200	1185 1400	1210 1500	1285 1600	1365 1600	1400 1800					
500	710	L2 970 L1 1000	970 1000	980 1000	980 1000	988 1000	995 1000	1005 1000	1025 1000	1038 1200	1100 1200	1133 1200	1225 1400	1250 1500	1325 1600	1405 1600	1440 1800	1530 1800				
600	800	L2 1015 L1 1000	1015 1000	1025 1200	1025 1200	1033 1200	1040 1200	1050 1200	1070 1200	1083 1200	1145 1200	1178 1500	1270 1500	1295 1600	1370 1800	1450 1800	1485 1800	1575 1800	1670 1900			
700	900	L2 1065 L1 1000	1065 1000	1075 1200	1075 1200	1083 1200	1090 1200	1100 1200	1120 1200	1133 1200	1195 1200	1228 1500	1320 1500	1345 1800	1420 1800	1500 1800	1535 1800	1625 1800	1720 1900	1820 2000		
800	1000	L2 1115 L1 1000	1115 1000	1125 1200	1125 1200	1133 1200	1140 1200	1150 1200	1170 1200	1183 1200	1245 1200	1278 1500	1370 1500	1395 1800	1470 1800	1550 1800	1585 1800	1675 1800	1770 1900	1870 2000	1970 2100	

$$L = \frac{1}{2} L1$$

Større dimensioner kan leveres efter ordre.

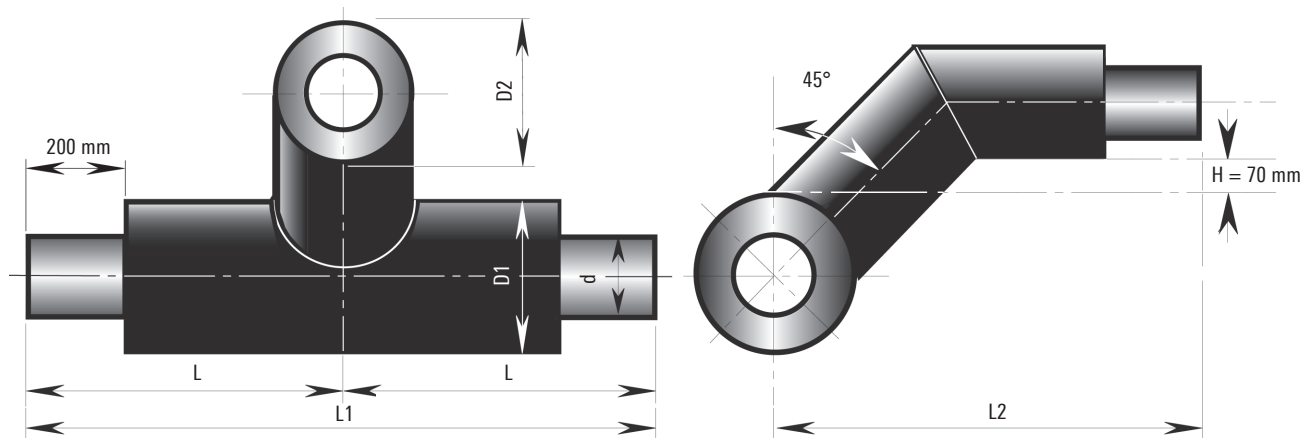
statisk ustabil

Tal i mm



# T-stykke med spring

Plusplus isolering



Hovedrør		Grenrør																				
DN	D2	20	25	32	40	50	65	80	100	125	150	200	250	300	350	400	450	500	600	700	800	
DN	D1																					
20	125	L2 695																				
		L1 1000																				
25	125	L2 695	695																			
		L1 1000	1000																			
32	140	L2 703	703	710																		
		L1 1000	1000	1000																		
40	140	L2 703	703	710	710																	
		L1 1000	1000	1000	1000																	
50	160	L2 713	713	720	720	730																
		L1 1000	1000	1000	1000	1000																
65	180	L2 723	723	730	730	740	750															
		L1 1000	1000	1000	1000	1000	1000															
80	200	L2 733	733	740	740	750	760	770														
		L1 1000	1000	1000	1000	1000	1000	1000														
100	250	L2 758	758	765	765	775	785	795	820													
		L1 1000	1000	1000	1000	1000	1000	1000	1100													
125	280	L2 773	773	780	780	790	800	810	835	850												
		L1 1000	1000	1000	1000	1000	1000	1000	1100	1200												
150	315	L2 790	790	798	798	808	818	828	853	868	935											
		L1 1000	1000	1000	1000	1000	1000	1000	1100	1200	1200											
200	400	L2 833	833	840	840	850	860	870	895	910	978	1020										
		L1 1000	1000	1000	1000	1000	1000	1000	1100	1200	1200	1200										
250	500	L2 883	883	890	890	900	910	920	945	960	1028	1070	1170									
		L1 1000	1000	1000	1000	1000	1000	1000	1100	1200	1200	1200	1400									
300	560	L2 913	913	920	920	930	940	950	975	990	1058	1100	1200	1230								
		L1 1000	1000	1000	1000	1000	1000	1000	1100	1200	1200	1200	1400	1500								
350	630	L2 948	948	955	955	956	975	985	1010	1025	1093	1135	1235	1265	1350							
		L1 1000	1000	1000	1000	1000	1000	1000	1100	1200	1200	1200	1400	1500	1600							
400	670	L2 968	968	975	975	985	995	1005	1030	1045	1113	1155	1255	1285	1370	1440						
		L1 1000	1000	1000	1000	1000	1000	1000	1100	1200	1200	1200	1400	1500	1600	1600						
450	710	L2 988	988	995	995	1005	1015	1025	1050	1065	1133	1175	1275	1305	1390	1460	1480					
		L1 1000	1000	1000	1000	1000	1000	1000	1100	1200	1200	1200	1400	1500	1600	1600	1800					
500	900	L2 1083	1083	1090	1090	1100	1110	1120	1145	1160	1228	1270	1370	1400	1485	1555	1575	1720				
		L1 1000	1000	1000	1000	1000	1000	1000	1100	1200	1200	1200	1400	1500	1600	1600	1800	1800				
600	1000	L2 1133	1133	1140	1140	1150	1160	1170	1195	1210	1278	1320	1420	1450	1535	1605	1625	1770	1870			
		L1 1000	1000	1200	1200	1200	1200	1200	1200	1200	1200	1200	1500	1500	1600	1800	1800	1800	1800	1900		
700	1100	L2 1183	1183	1190	1190	1200	1210	1220	1245	1260	1328	1370	1470	1500	1585	1655	1675	1820	1920	2020		
		L1 1000	1000	1200	1200	1200	1200	1200	1200	1200	1200	1200	1500	1500	1800	1800	1800	1800	1800	1900	2000	
800	1200	L2 1233	1233	1240	1240	1250	1260	1270	1295	1310	1378	1420	1520	1550	1635	1705	1725	1870	1970	2070	2170	
		L1 1000	1000	1200	1200	1200	1200	1200	1200	1200	1200	1200	1500	1500	1800	1800	1800	1800	1800	1900	2000	2100

$$L = \frac{1}{2} L1$$

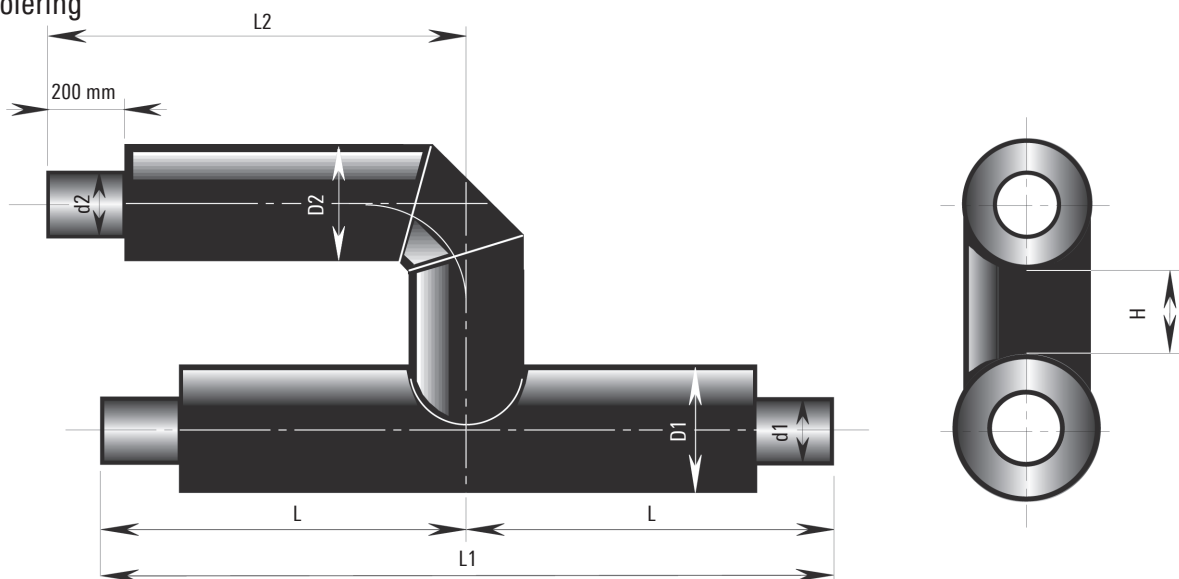
Større dimensioner kan leveres efter ordre.

statisk ustabil

Tal i mm

# Parallel T-stykke

Standard isolering



Hovedrør		Grenrør																					
DN	D1	H	DN 20	25	32	40	50	65	80	100	125	150	200	250	300	350	400	450	500	600	700	800	
			D2																				
			L2																				
20	90	H	120																				
		L1	1000																				
25	90	H	120	120																			
		L1	1000	1000																			
32	110	H	120	120	120																		
		L1	1000	1000	1000																		
40	110	H	120	120	120	120																	
		L1	1000	1000	1000	1000																	
50	125	H	120	120	120	120	120																
		L1	1000	1000	1000	1000	1000																
65	140	H	120	120	120	120	120	120															
		L1	1000	1000	1000	1000	1000	1000															
80	160	H	120	120	120	120	120	120	120														
		L1	1000	1000	1000	1000	1000	1000	1000														
100	200	H	120	120	120	120	120	120	120	120													
		L1	1000	1000	1000	1000	1000	1000	1000	1000													
125	225	H	120	120	120	120	120	120	120	120	140												
		L1	1000	1000	1000	1000	1000	1000	1000	1000	1200												
150	250	H	120	120	120	120	120	120	120	120	140	122											
		L1	1000	1000	1000	1000	1000	1000	1000	1000	1200	1200											
200	315	H	120	120	120	120	120	120	120	120	120	164	168										
		L1	1000	1000	1000	1000	1000	1000	1000	1000	1000	1200	1200	1200									
250	400	H	120	120	120	120	120	120	120	120	120	130	151	197									
		L1	1000	1000	1000	1000	1000	1000	1000	1000	1000	1200	1200	1400	1400								
300	450	H	120	120	120	120	120	120	120	120	120	147	152	197	261								
		L1	1000	1000	1000	1000	1000	1000	1000	1000	1000	1200	1200	1400	1500								
350	500	H	120	120	120	120	120	120	120	120	120	140	146	188	252	312							
		L1	1000	1000	1000	1000	1000	1000	1000	1000	1000	1200	1200	1400	1500	1600							
400	560	H	120	120	120	120	120	120	120	120	120	140	184	247	308	355							
		L1	1000	1000	1000	1000	1000	1000	1000	1000	1000	1200	1200	1400	1500	1600	1600						
450	630	H	120	120	120	120	120	120	120	120	120	140	180	175	238	298	345	399					
		L1	1000	1000	1000	1000	1000	1000	1000	1000	1000	1200	1200	1400	1500	1600	1600	1800					
500	710	H	120	120	120	120	120	120	120	120	120	140	170	180	223	284	331	384	433				
		L1	1000	1000	1000	1000	1000	1000	1000	1000	1000	1200	1200	1400	1500	1600	1600	1800	1800				
600	800	H	120	120	120	120	120	120	120	120	120	140	170	215	229	289	336	390	439	546			
		L1	1000	1000	1200	1200	1200	1200	1200	1200	1200	1200	1500	1500	1600	1800	1800	1800	1800	1800	1900		
700	900	H	120	120	1120	120	120	120	120	120	120	140	170	215	280	290	337	391	440	572	688		
		L1	1000	1000	1200	1200	1200	1200	1200	1200	1200	1200	1500	1500	1800	1800	1800	1800	1800	1800	1900	2000	
800	1000	H	120	120	120	120	120	120	120	120	120	140	170	215	280	291	338	392	440	573	689	816	
		L1	1000	1000	1200	1200	1200	1200	1200	1200	1200	1200	1500	1500	1800	1800	1800	1800	1800	1800	1900	2000	2100

$$L = \frac{1}{2} L1$$

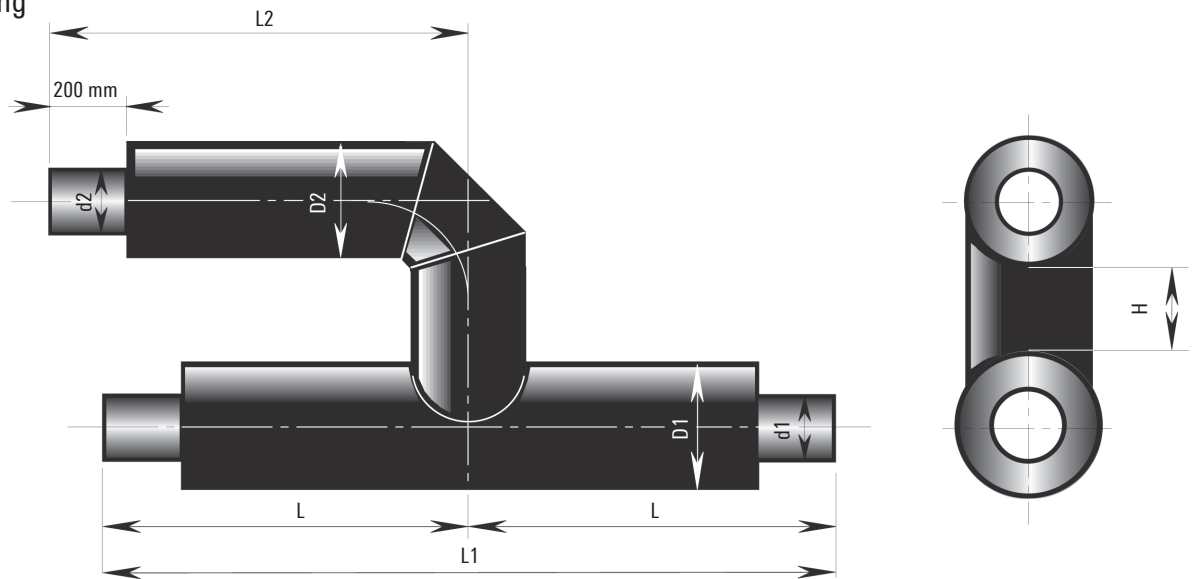
Større dimensioner kan leveres efter ordre.

statisk ustabil

Tal i mm

# Parallel T-stykke

Plus isolering



Hovedrør		Grenrør																				
DN	D1		20	25	32	40	50	65	80	100	125	150	200	250	300	350	400	450	500	600	700	800
		D2	110	110	125	125	140	160	180	225	250	280	355	450	500	560	630	670	800	900	1000	1100
		L2	540	540	550	550	550	560	560	560	580	620	700	750	850	1000	1000	1100	1200	1300	1500	1700
20	110	H	120																			
		L1	1000																			
25	110	H	120	120																		
		L1	1000	1000																		
32	125	H	120	120	120																	
		L1	1000	1000	1000																	
40	125	H	120	120	120	120																
		L1	1000	1000	1000	1000																
50	140	H	120	120	120	120	120															
		L1	1000	1000	1000	1000	1000															
65	160	H	120	120	120	120	120	120														
		L1	1000	1000	1000	1000	1000	1000														
80	180	H	120	120	120	120	120	120	120													
		L1	1000	1000	1000	1000	1000	1000	1000													
100	225	H	120	120	120	120	120	120	120	120												
		L1	1000	1000	1000	1000	1000	1000	1000	1100												
125	250	H	120	120	120	120	120	120	120	120	130											
		L1	1000	1000	1000	1000	1000	1000	1000	1100	1200											
150	280	H	120	120	120	120	120	120	120	120	130	141										
		L1	1000	1000	1000	1000	1000	1000	1000	1100	1200	1200										
200	355	H	120	120	120	120	120	120	120	120	130	140	178									
		L1	1000	1000	1000	1000	1000	1000	1000	1100	1200	1200	1200									
250	450	H	120	120	120	120	120	120	120	120	130	140	160	200								
		L1	1000	1000	1000	1000	1000	1000	1000	1100	1200	1200	1200	1400								
300	500	H	120	120	120	120	120	120	120	120	130	140	160	197	261							
		L1	1000	1000	1000	1000	1000	1000	1000	1100	1200	1200	1200	1400	1500							
350	560	H	120	120	120	120	120	120	120	120	130	140	160	200	197	253						
		L1	1000	1000	1000	1000	1000	1000	1000	1100	1200	1200	1200	1400	1500	1600						
400	630	H	120	120	120	120	120	120	120	120	130	140	160	200	237	294	285					
		L1	1000	1000	1000	1000	1000	1000	1000	1100	1200	1200	1200	1400	1500	1600	1600					
450	670	H	120	120	120	120	120	120	120	120	130	140	160	200	243	300	340	359				
		L1	1000	1000	1000	1000	1000	1000	1000	1100	1200	1200	1200	1400	1500	1600	1600	1800				
500	800	H	120	120	120	120	120	120	120	120	130	140	160	200	198	255	296	364	433			
		L1	1000	1000	1000	1000	1000	1000	1000	1100	1200	1200	1200	1400	1500	1600	1600	1800	1800			
600	900	H	120	120	120	120	120	120	120	120	130	140	160	200	204	301	320	389		446		
		L1	1000	1000	1200	1200	1200	1200	1200	1200	1200	1200	1500	1500	1600	1800	1800	1800	1800	1800	1900	
700	1000	H	120	120	1120	120	120	120	120	120	130	140	160	190	205	261	252	321	390	472	588	
		L1	1000	1000	1200	1200	1200	1200	1200	1200	1200	1200	1500	1500	1800	1800	1800	1800	1800	1800	1900	2000
800	1100	H	120	120	120	120	120	120	120	120	130	140	160	190	204	247	253	322	390	473	589	716
		L1	1000	1000	1200	1200	1200	1200	1200	1200	1200	1200	1500	1500	1800	1800	1800	1800	1800	1800	1900	2100

$$L = \frac{1}{2} L1$$

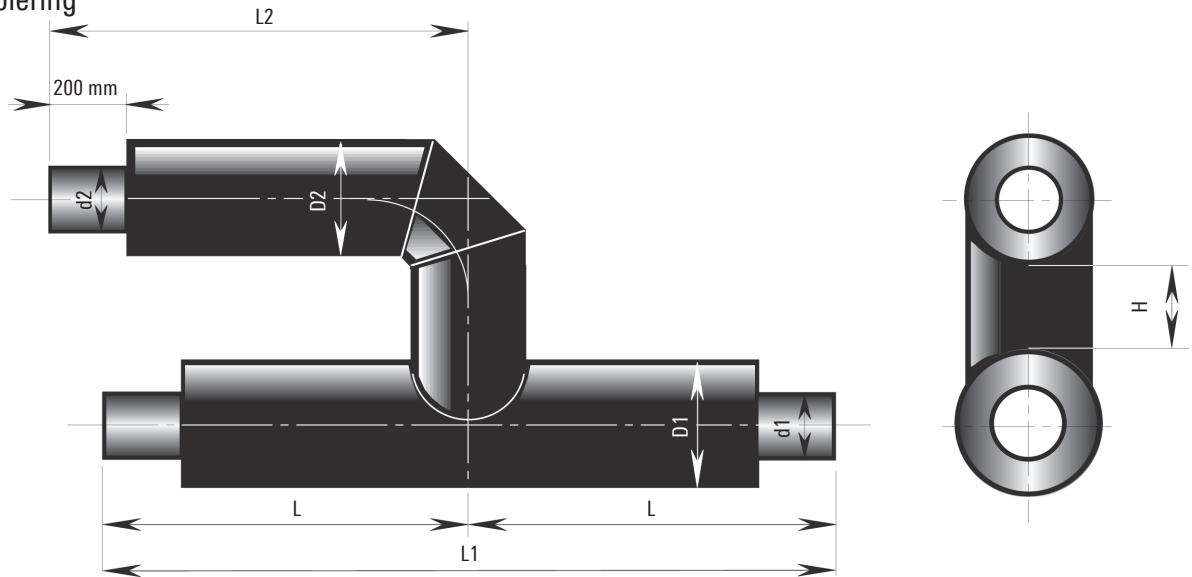
Større dimensioner kan leveres efter ordre.

statisk ustabil

Tal i mm

# Parallel T-stykke

Plusplus isolering



Hovedrør		Grenrør																					
DN	D1	DN	20	25	32	40	50	65	80	100	125	150	200	250	300	350	400	450	500	600	700	800	
		D2	125	125	140	140	160	180	200	250	280	315	400	500	560	630	670	710	900	1000	1100	1200	
		L2	540	540	550	550	550	560	560	560	580	620	700	750	850	1000	1000	1100	1200	1300	1500	1700	
20	125	H	120																				
		L1	1000																				
25	125	H	120	120																			
		L1	1000	1000																			
32	140	H	120	120	120																		
		L1	1000	1000	1000																		
40	140	H	120	120	120	120																	
		L1	1000	1000	1000	1000																	
50	160	H	120	120	120	120	120																
		L1	1000	1000	1000	1000	1000																
65	180	H	120	120	120	120	120	120															
		L1	1000	1000	1000	1000	1000	1000															
80	200	H	120	120	120	120	120	120	120														
		L1	1000	1000	1000	1000	1000	1000	1000														
100	250	H	120	120	120	120	120	120	120	130													
		L1	1000	1000	1000	1000	1000	1000	1000	1000													
125	280	H	120	120	120	120	120	120	120	130	130												
		L1	1000	1000	1000	1000	1000	1000	1000	1000	1200												
150	315	H	120	120	120	120	120	120	120	130	130	130											
		L1	1000	1000	1000	1000	1000	1000	1000	1000	1200	1200											
200	400	H	120	120	120	120	120	120	120	130	130	130	133										
		L1	1000	1000	1000	1000	1000	1000	1000	1000	1200	1200	1200										
250	500	H	120	120	120	120	120	120	120	130	130	130	130	147									
		L1	1000	1000	1000	1000	1000	1000	1000	1000	1200	1200	1200	1400									
300	560	H	120	120	120	120	120	120	120	130	130	130	130	142	151								
		L1	1000	1000	1000	1000	1000	1000	1000	1000	1200	1200	1200	1400	1500								
350	630	H	120	120	120	120	120	120	120	130	130	130	130	130	132	183							
		L1	1000	1000	1000	1000	1000	1000	1000	1000	1200	1200	1200	1400	1500	1600							
400	670	H	120	120	120	120	120	120	120	130	130	130	130	130	137	189	245						
		L1	1000	1000	1000	1000	1000	1000	1000	1000	1200	1200	1200	1400	1500	1600	1600						
450	710	H	120	120	120	120	120	120	120	130	130	130	130	130	143	194	250	319					
		L1	1000	1000	1000	1000	1000	1000	1000	1000	1200	1200	1200	1400	1500	1600	1600	1800					
500	900	H	120	120	120	120	120	120	120	130	130	130	130	130	173	175	231	299	343				
		L1	1000	1000	1000	1000	1000	1000	1000	1000	1200	1200	1200	1400	1500	1600	1600	1800	1800				
600	1000	H	120	120	120	120	120	120	120	130	130	130	130	130	140	175	181	250	294	346			
		L1	1000	1000	1000	1200	1200	1200	1200	1200	1200	1200	1500	1500	1600	1800	1800	1800	1800	1900			
700	1100	H	120	120	1120	120	120	120	120	130	130	130	130	130	140	176	182	251	295	372	488		
		L1	1000	1000	1200	1200	1200	1200	1200	1200	1200	1200	1500	1500	1800	1800	1800	1800	1800	1900	2000		
800	1200	H	120	120	120	120	120	120	120	130	130	130	130	130	140	177	183	252	295	373	489	616	
		L1	1000	1000	1200	1200	1200	1200	1200	1200	1200	1500	1500	1500	1800	1800	1800	1800	1800	1900	2000	2100	

$$L = \frac{1}{2} L1$$

Større dimensioner kan leveres efter ordre.

statisk ustabil

Tal i mm