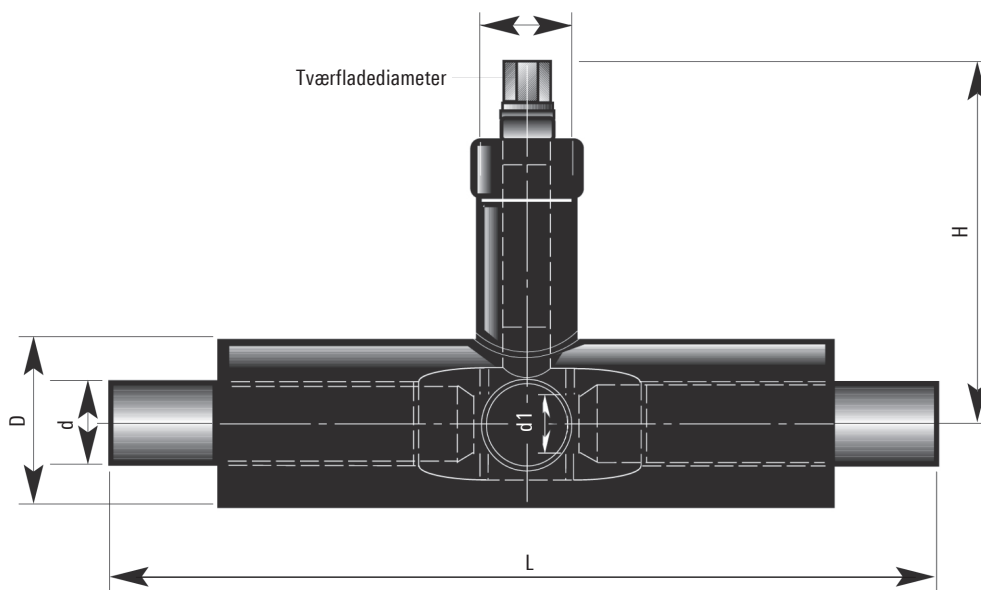


Kugleventil



Nominal diameter DN	Stålrør d mm	Standard isolering D mm	Plus isolering D mm	Plusplus isolering D mm	Standardlængde* L mm	Nøgledim.** WS mm
20	26.9	90	110	125	1500	19
25	33.7	90	110	125	1500	19
32	42.4	110	125	140	1500	19
40	48.3	110	125	140	1500	19
50	60.3	125	140	160	1500	19
65	76.1	140	160	180	1500	19
80	88.9	160	180	200	1500	19
100	114.3	200	225	250	1500	27
125	139.7	225	250	280	1500	27
150	168.3	250	280	315	1500	27
200	219.3	315	355	400	1500	50
250	273	400	450	500	1500	50
300	323.9	450	500	560	1800	50
350	355.6	500	560	630	1800	80
400	406.4	560	630	670	1800	80
450	457.2	630	670	710	1800	80
500	508.0	710	800	900	1800	80
600	610.0	800	900	1000	efter ordre	-
700	711.0	900	1000	1100	efter ordre	-
800	813.0	1000	1100	1200	efter ordre	-

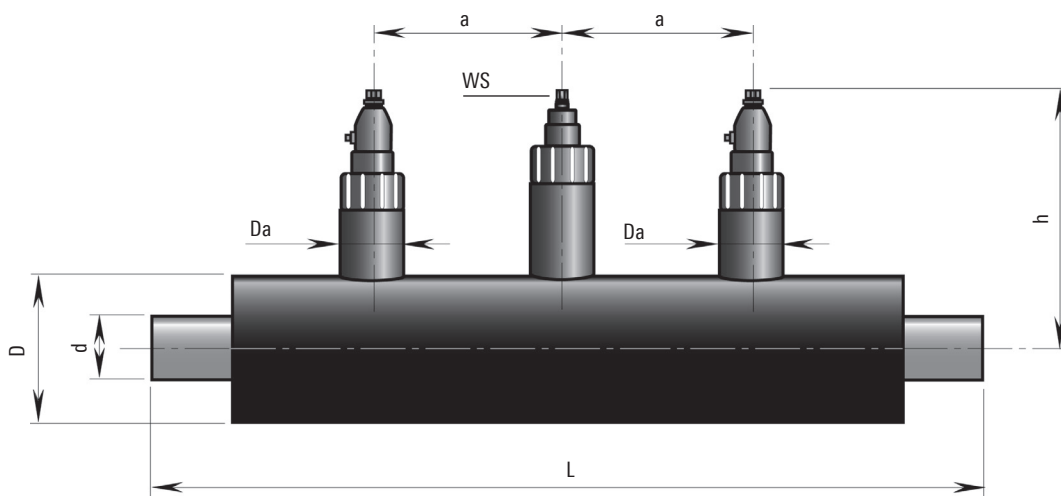
Montage-, drift- og vedligeholdelsesvejledning, se ark PRE 6.325

Tilbehør, se ark PRE 6.335

* Længde for standardkugleventiler

** Firkanttopnøgle, se ark PRE 6.335

Kugleventil med 2 udluftninger



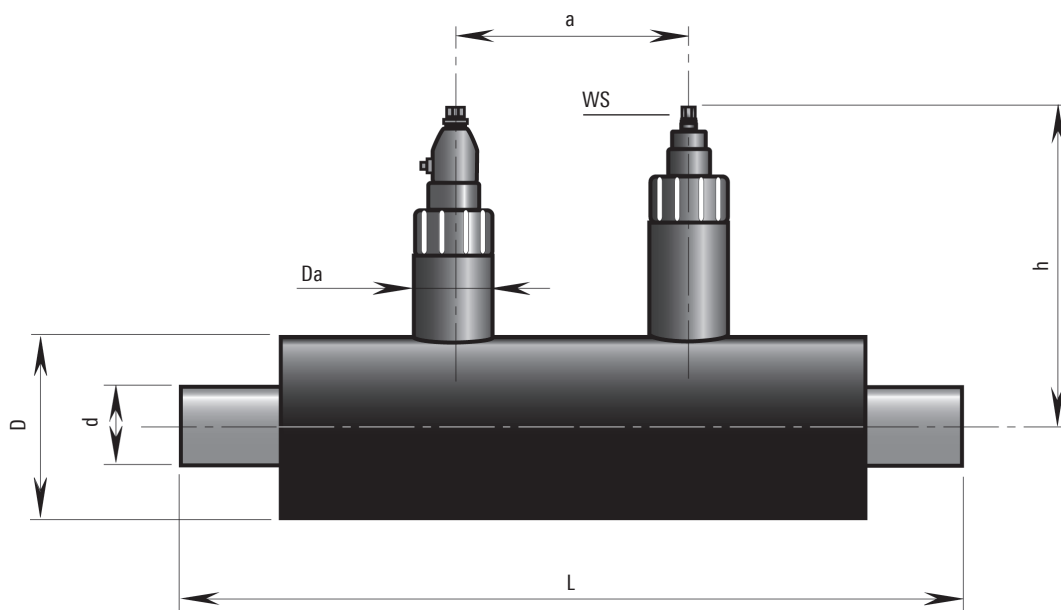
Hovedrør					Nøgledim.	Aftapnings/udluftningsventil				
Nominal diameter	Stålrør	Standard isolering	Plus isolering	Plusplus isolering		Nominal længde	Nominal diameter			
DN	d	D	D	D	L	WS	DN	Da	a	h
	mm	mm	mm	mm	mm	mm	mm	mm	mm	mm
25	33.7	90	110	125	2000	19	25	90	300	350
32	42.4	110	125	140	2000	19	25	90	300	350
40	48.3	110	125	140	2000	19	25	90	300	360
50	60.3	125	140	160	2000	19	25	90	300	360
65	76.1	140	160	180	2000	19	32	110	300	370
80	88.9	160	180	200	2000	19	32	110	300	380
100	114.3	200	225	250	2000	27	32	110	350	390
125	139.7	225	250	280	2000	27	40	110	350	500
150	168.3	250	280	315	2000	27	40	110	350	510
200	219.3	315	355	400	2000	50	40	110	400	540
250	273.0	400	450	500	2000	50	50	125	400	580
300	323.9	450	500	560	2000	50	50	125	500	610

Dimensionering af udluftningsfitting kan vælges frit.

Montage-, drift- og vedligeholdelsesvejledning, se ark PRE 6.325

Tilbehør, se ark PRE 6.335

Kugleventil med 1 udluftning



Hovedrør Nominel diameter DN	Stål- rør d mm	Standard isolering D mm	Plus isolering D mm	Plusplus isolering D mm	Nominel længde L mm	Nøgledim. WS mm	Aftapnings/udluftningsventil			
							Nominel diameter DN mm	Da mm	a mm	h mm
25	33.7	90	110	125	1750	19	25	90	300	350
32	42.4	110	125	140	1750	19	25	90	300	350
40	48.3	110	125	140	1750	19	25	90	300	360
50	60.3	125	140	160	1750	19	25	90	300	360
65	76.1	140	160	180	1750	19	32	110	300	370
80	88.9	160	180	200	1750	19	32	110	300	380
100	114.3	200	225	250	1750	27	32	110	350	390
125	139.7	225	250	280	1750	27	40	110	350	500
150	168.3	250	280	315	1750	27	40	110	350	510
200	219.3	315	355	400	1750	50	40	110	400	540
250	273.0	400	450	500	1750	50	50	125	400	580
300	323.9	450	500	560	1810	50	50	125	500	610

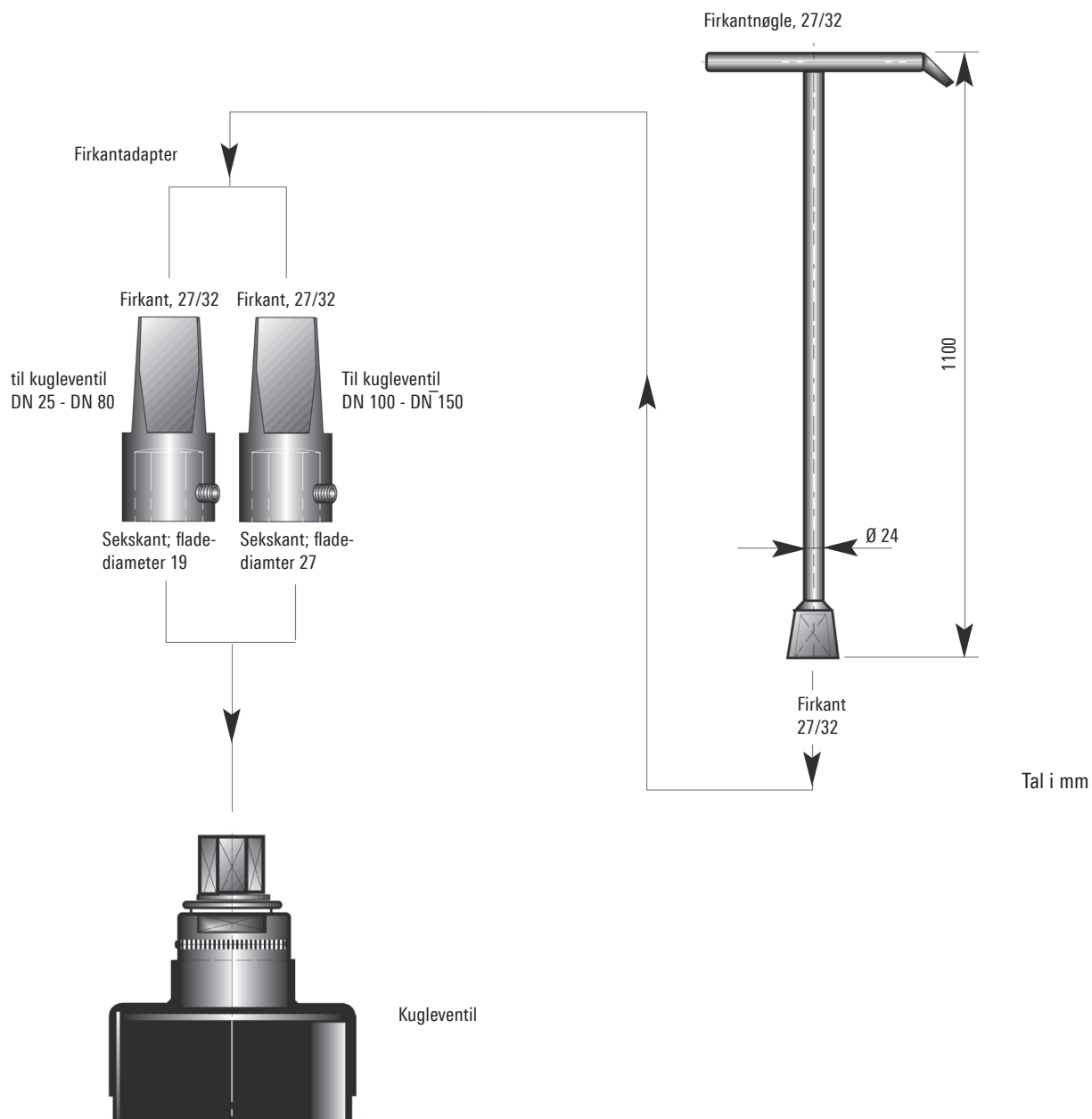
Dimensionering af udluftningsfitting kan vælges frit.

Montage-, drift- og vedligeholdelsesvejledning, se ark PRE 6.325

Tilbehør, se ark PRE 6.335

Tilbehør – lukkefittings

Kugleventil



Gear leveres efter ordre (anbefales til DN 200 eller derover)