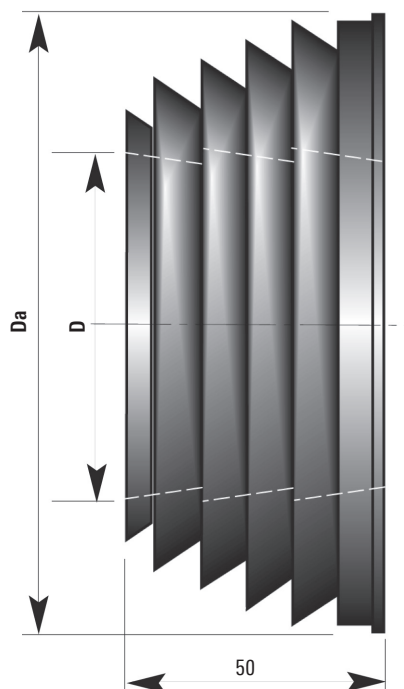


Murgennemføring, advarselsbånd

Murgennemføring



Dataskema: murgennemføring

D	Da
90	133
110	153
125	168
140	183
160	203
180	223
200	240
225	265
250	290
315	355
355	395
400	440
450	490
500	540
560	600
630	670
710	750
800	840

Tal i mm

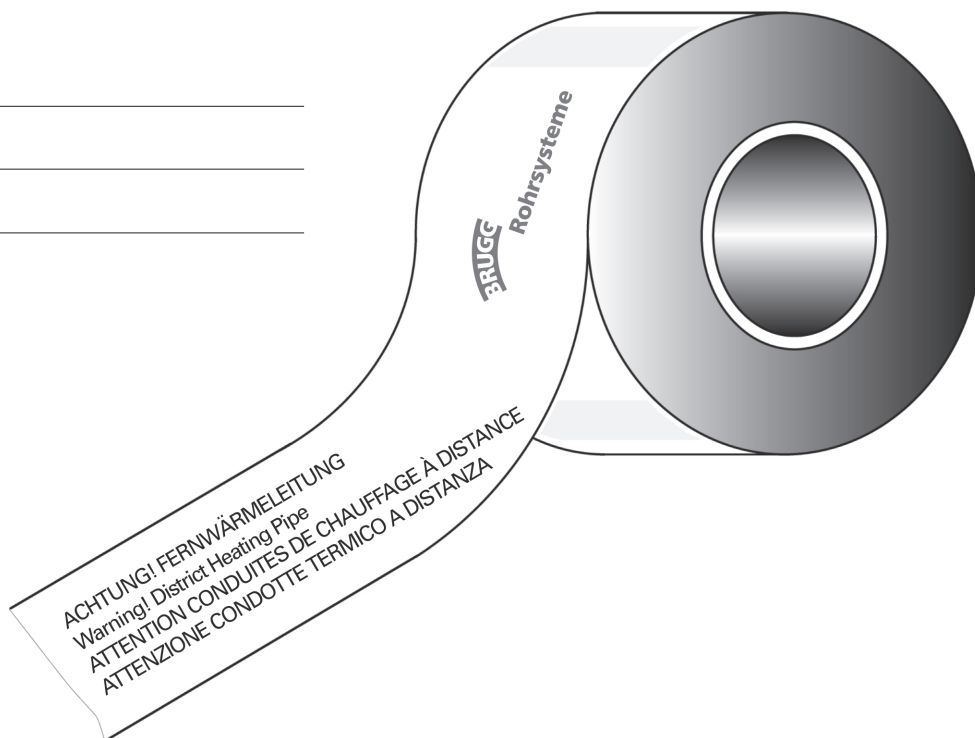
Advarselsbånd

Bredde mm	Sprog
40	Dansk
100	Dansk

Advarselsbånd til at lægge i jorden.

Standardrullelængde, 250 m

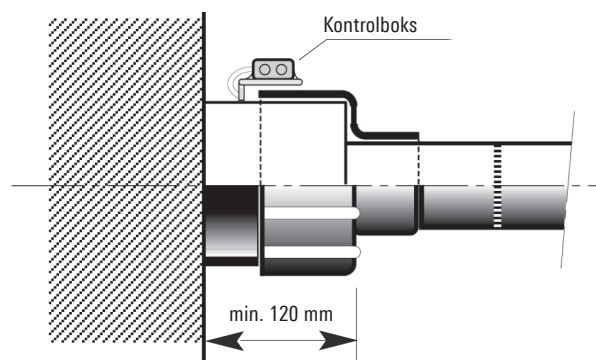
Installationsdybde; se ark PRE 6.500



End cap, krympebar

End cap, krympebar

PREMANT® krympebare end cap beskytter PUR isoleringen foran på PREMANT® fjernvarmerørene mod vandstænk i bygninger og kanaler. En end cap er ikke nødvendigvis vandtæt i forbindelse med oversvømmelse. En end cap standser også gasudslip fra PUR isoleringen i rørenden.



Materiale:

Varmekrympet krydsbundet polyolefin. Beklædt med tætningsbånd.

Vigtigt om montage

PREMANT® krympebare end cap skal skubbes ind over fjernvarmerørenderne inden sammensvejsning, og skal beskyttes under svejseprocessen.

Fordeling af PREMANT® dimensioner til end cap

Nominel diameter DN	Standardisolering		Plus isolering		Plusplus isolering	
	Kapperør mm	End cap Type	Kapperør mm	End cap Type	Kapperør mm	End cap Type
20	90	20	110	20	125	20
25	90	30	110	40	140	50
32	110	40	125	50	140	70
40	110	50	125	50	160	70
50	125	70	140	70	180	80
65	140	70	160	80	200	80
80	160	80	180	80	250	90
100	200	90	225	90	280	100
125	225	100	250	100	315	110
150	250	110	280	110	400	120
200	315	120	355	120	500	130
250	400	130	450	130	560	140
300	450	140	500	140	-	-

Styroporbjælker



Nominal størrelse	Størrelse	Længde
1	100 x 100 mm	1000 mm

Karakteristika	Værdi	Enhed
Materiale	Polystyrol	
Trykstyrke	150	kPa
Densitet	30	kg/m ³
Varmelednings- gruppe	040	

Styroporbjælker bruges som understøttelse af præisolerede fjernvarmerør i rørgraven. Skumbjælkerne kan blive liggende i rørgraven efter tildækning.

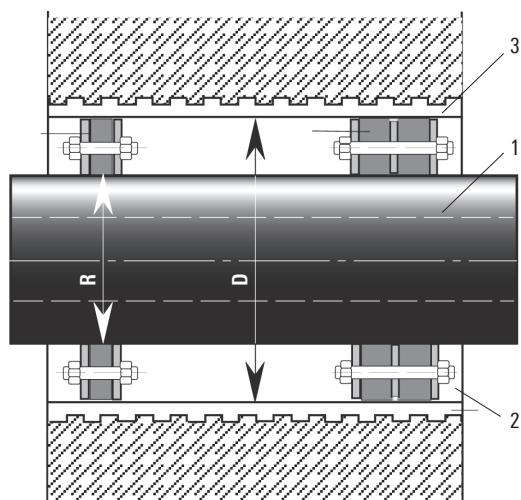
Styroporbjælkerne kan kun i begrænset omfang anvendes til store rørledninger. De har tendens til at knække ved tung belastning i hulninger. Det er normalt ikke nødvendigt at gøre mere for at opnå en plan bund i graven. Det anbefales at anvende sandsække, sandlejer eller firkanttømmer for rørledninger fra DN 250.

Når man bruger firkanttømmer til at lægge rørledningen på linje, er det nødvendigt at fjerne firkanttømmeret efter endt svejsearbejde og før graven fyldes op. Ellers kan kapperøret blive beskadiget på grund af varmeeksansionen.

Pakningsring

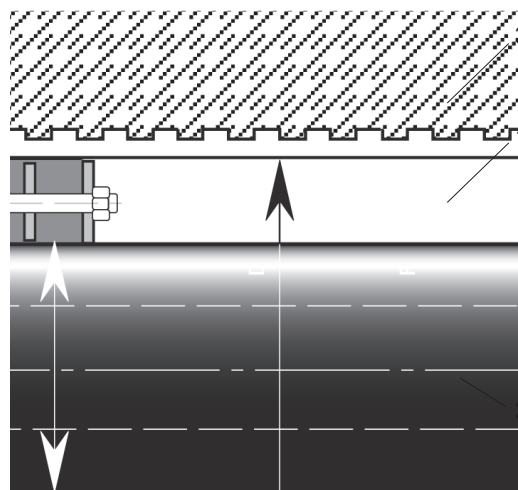
Lækagetæt pakning mod trykvand til bygningsledninger/murgennemføringer

**Dobbelttætnet murkanal,
lækagetæt til trykvand**



- 1 PREMANT® fjernvarmerør
- 2 Tætningssæt, dobbelttætnende
- 3 Foringsrør lavet af fibercement eller coated borekerne

**Murkanal,
lækagetæt til ikke-trykvand**



- 1 PREMANT® fjernvarmerør
- 2 Tætningssæt, enkelttætnende
- 3 Foringsrør lavet af fibercement eller coated borekerne

Kapperørsdiameter PE Ø R mm	Foringsrør borekerne Ø D mm
90	150
110, 125, 140	200
160, 180	250
200, 225	300
250, 280	350
315	400
355	450
400	500
450	600
500	700

Gennemboringer

Perfekte gennemboringer er nødvendige for installationen. Da der kan forekomme revner i betonen eller fra boringen, anbefales det at tætte hele borehullets længde med egnet tætningsmateriale (som f.eks. AQUAGARD).

Der kan kun gives garanti for tæthed, hvis denne anbefaling følges.

Montage / Opfyldning af rørgrav

For at undgå deformationer ved tætningspunktet er det meget vigtigt under montagen og opfyldningen af rørgraven at sikre, at røret ikke efterfølgende kan synke ned. Vi anbefaler også, at røret understøttes eller hænges op inde i bygningen. Der kan kun gives garanti for tæthed, hvis disse anbefalinger følges.

Ekspansionspuder

Beskrivelse

Til optagelse af ekspansionsbevægelser i rørsystemet i jorden ved bøjninger, afgreninger og reduktionsstykker skal der anbringes ekspansionspuder omkring PE kappen på sådanne steder. Ekspansionspuderne er fremstillet af krydsbundet polyethylen med lukkede celler. De er altid elastiske, henfalder ikke og er kemikalieresistente. Ekspansionszonen er baseret på rørstatistiske beregninger.

Levering

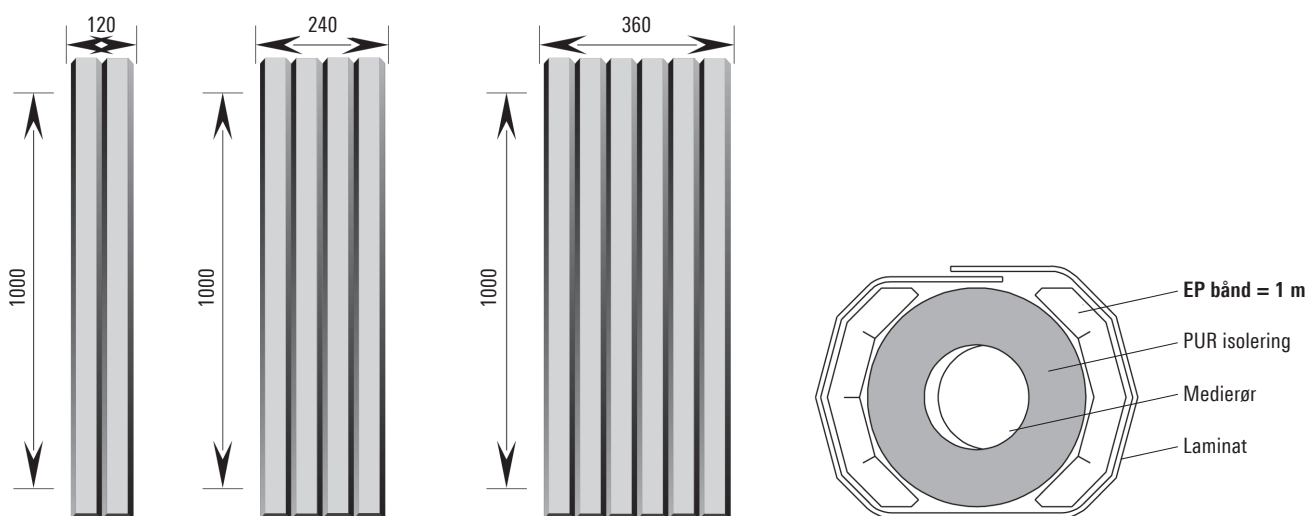
1 m ekspansionspude består af 2 længder a 1 m. Disse klæbes omkring kapperøret i positionerne kl. 3 og kl. 9. Derefter pakkes fuldstændig til med plastlaminat for at forhindre, at sand eller jordpartikler trænger ind mellem ekspansionspuden og PE-kapperøret.

Materiale: Polyethylen partikelskum

Nominal bredde:
 Str. I 120 mm
 Str. II 240 mm
 Str. III 360 mm

Nominal tykkelse: 40 mm

Egenskaber	Værdi	Enhed
Vægtfylde	32	Kg/m ³
Trækbrudstyrke	160	kPa
Trykpåvirkning 50 % deformation ved 23 °C	100	kPa
Vibrationstest, 80 000 belastningsændringer		
- Ændring i tykkelse	2,4	%
- Ændring i hårdhedstal	2,4	%
Vandoptagelse (volumenbrøkdel)		
- efter 1d	2,0	%
- efter 7d	3,0	%
Varmeledningsevne ved 10 °C	0,040	W/mK



Kapperørs- diameter mm	Nominal størrelse		Vægt		Volumen	
	Navn	eksisterende	kg/stk.	kg/m	m ³ /stk.	m ³ /m
90 up to 160	Size 1	I	0.154	0.307	0.0048	0.0096
180 up to 280	Size 2	II	0.307	0.614	0.0096	0.0192
315 up to 355	Size 3	III	0.461	0.922	0.0144	0.0288
400 up to 500	Size 4	II+II	0.614	1.229	0.0192	0.0384
560	Size 5	II+III	0.768	1.536	0.0240	0.0480
630 up to 670	Size 6	III+III	0.922	1.843	0.0288	0.0576
710	Size 7	III+II+II	1.075	2.150	0.0336	0.0672
800	Size 8	III+III+II	1.229	2.458	0.0384	0.0768
900	Size 9	III+III+III	1.382	2.765	0.0432	0.0864
1000	Size 10	III+III+II+II	1.536	3.072	0.0480	0.0960