

# Transport og lagring

## Transport

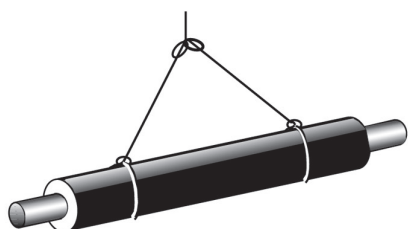
Rør, præisolerede dele og tilbehør leveres normalt med lastvogn frit på byggepladsen (i h.t. vore gældende salgs- og leveringsbetingelser). Da risikoen overgår til køber ved leveringen, anbefales det, at kunden gør en person ansvarlig for modtagelsen af varerne. For at undgå dyr ventetid bør aflæsningsstederne være klargjort.

## Aflæsning

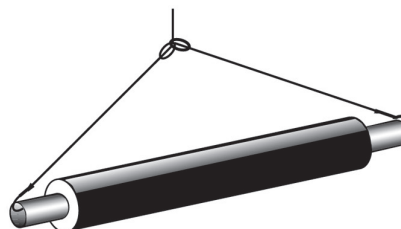
Aflæsning foregår på kundens/modtagerens ansvar.

Med undtagelse af rør op til ca. DN 80, som kan læses af manuelt, skal der bruges kran til aflæsning. For at undgå skader specielt på isoleringen må præisolerede dele og rør ikke kastes eller rulles.

Figur 1: Ophængningsudstyr til sikker handling

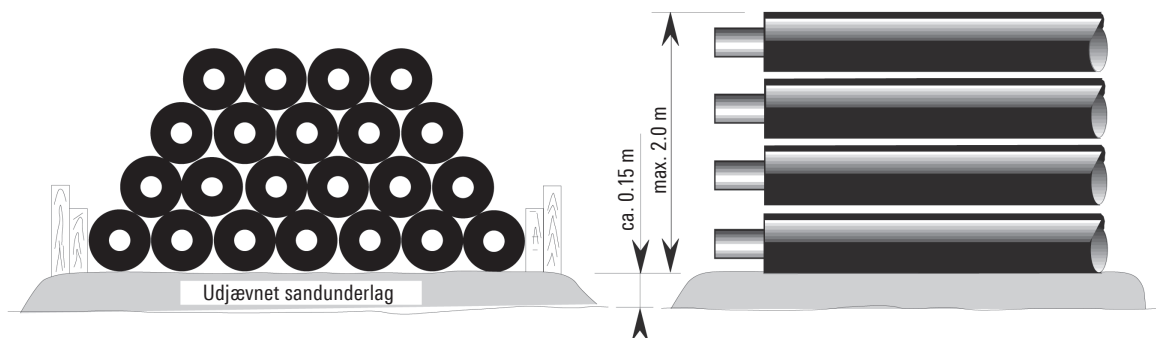


Travers med stofbælter, min. 100 mm bred

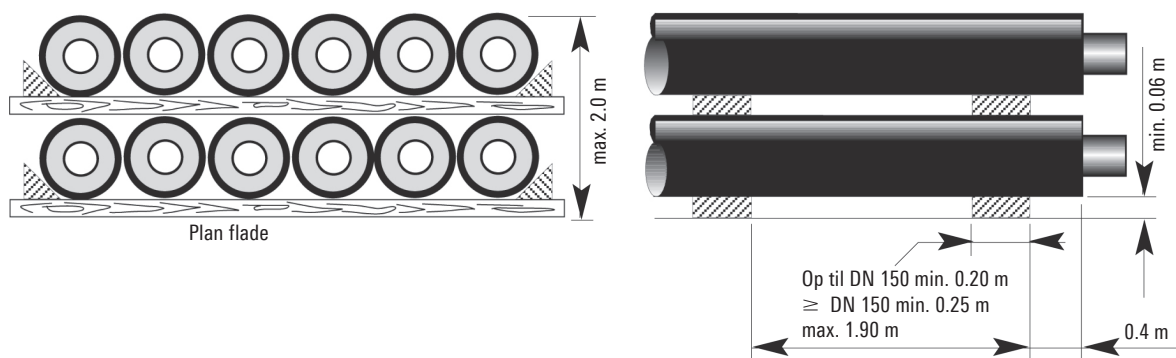


Støttekabler i passende afstand fra kapperøret.  
Fastgør kun kroge til stålørret.

Figur 2: Midlertidig lagring på udjævnet sandunderlag



Figur 3: Midlertidig lagring på trælægter



Rør og fittings er på fabrikken behandlet for at modstå fugt, og hvor det er muligt, skal de oplagres på et tørt, overdækket sted på lægter eller træpaller.